



มีเครื่องปั่นไฟ 400 kVA 2 ตัว
สามารถให้ไฟฟ้าอัตโนมัติภายใน
6 วินาที ระยะเวลาผลิตกระแส
มากกว่า 15 ชั่วโมง ครอบคลุมทุก
จุดให้บริการผู้ป่วย



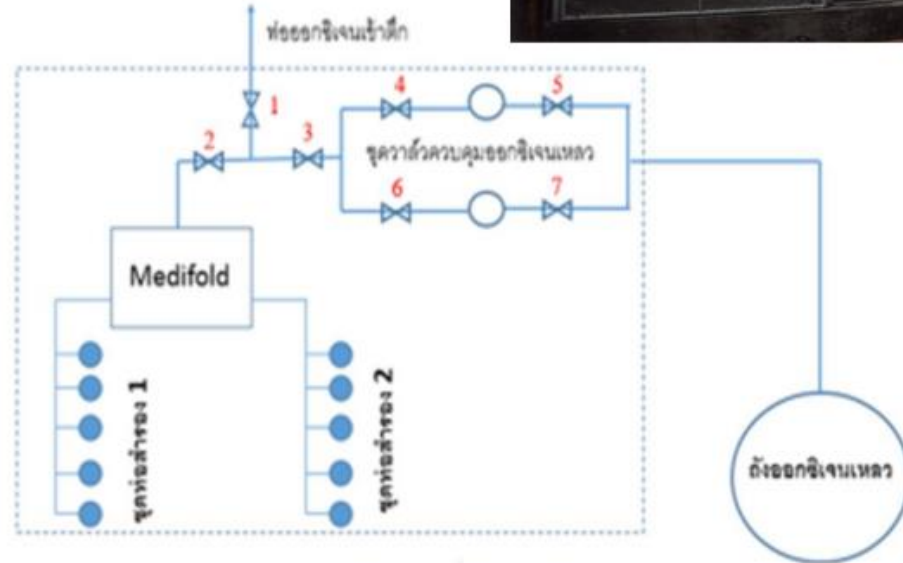
อัตราการใช้ออกซิเจน ปี 2567
เฉลี่ยวันละ 102 คิว มีถังออกซิเจน
สำรอง 35 ถังสามารถจ่าย
ออกซิเจนอัตโนมัติระยะเวลา 49.4
ชั่วโมง

คู่มือควบคุมการจ่ายก๊าซออกซิเจนในโรงพยาบาล



คู่มือการควบคุมการจ่ายก๊าซ

1. การจ่ายออกซิเจนเหลว
เปิดวาล์ว 2 เปิดวาล์ว 1, 3 ร่วมกับ วาล์ว 4, 5 หรือ วาล์ว 6, 7
2. การจ่ายก๊าซออกซิเจนสำรอง
เปิดวาล์ว 3 เปิดวาล์ว 1, 2
3. วาล์ว 4, 5 เปิดสลับกับ 6, 7
ทุก 1 เดือน





ลิ้นปิด-เปิด (Zone Valve)
ควบคุมการจ่ายก๊าซออกซิเจนบริเวณ
๒ ตึกอุบัติเหตุและฉุกเฉิน ห้องคลอด
ห้องผ่าตัด และตึกผู้ป่วยในหญิง
๗ ตึกผู้ป่วยในชาย
“ห้ามปิดวาล์ว ยกเว้นกรณีฉุกเฉินเท่านั้น”